



Vacuum Clamp

Vacuum Clamp SVC Series



SUPERLOK®

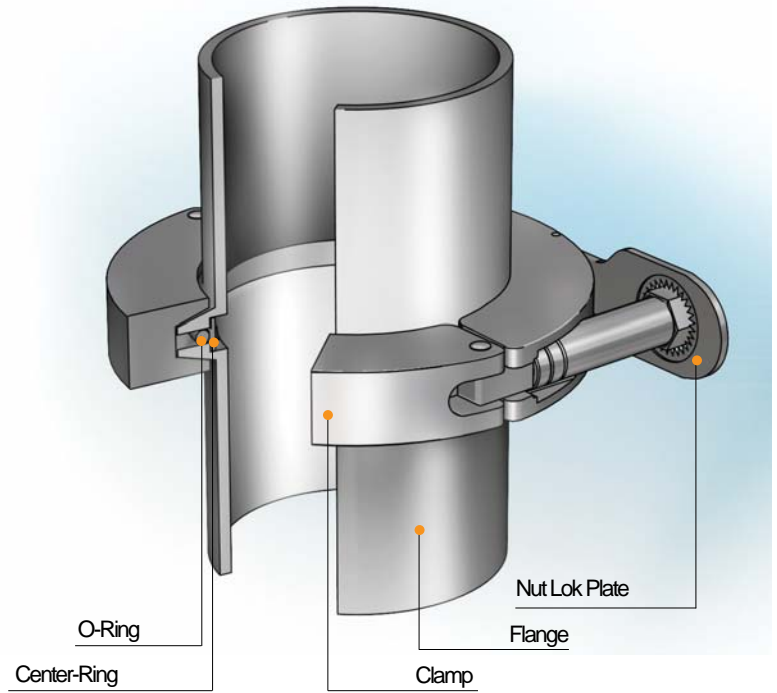
Vacuum Clamp System

Nut Lok Plate Of Features

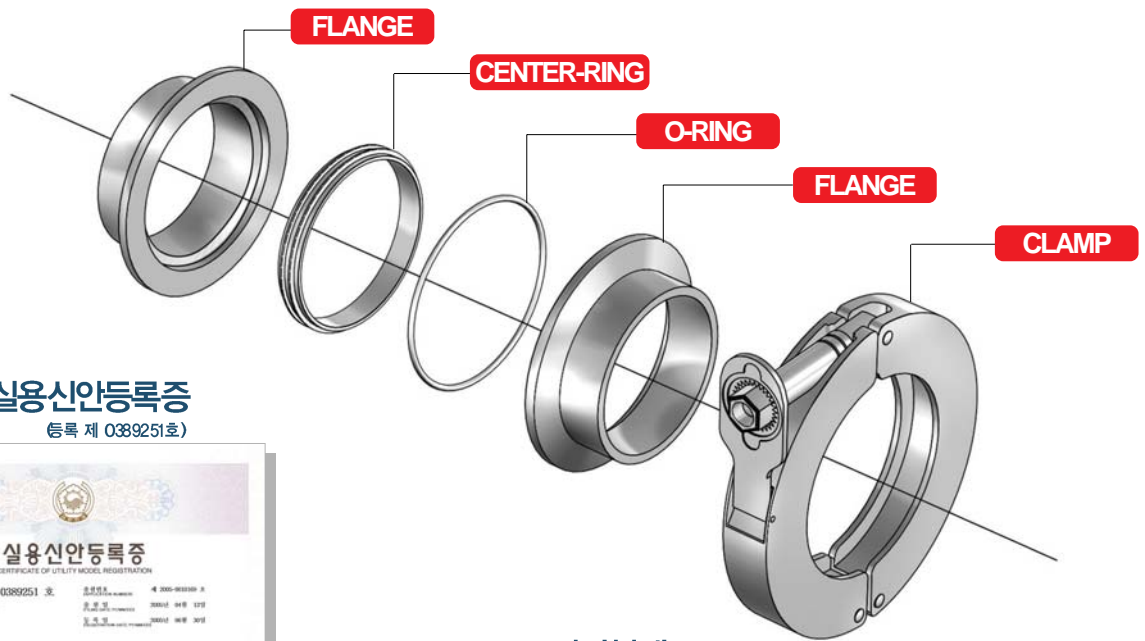
- SVCL CLAMP는 ISO 2681의 규정에 의한 TUBE SIZE를 기준으로 설계되었습니다.
- SVCL CLAMP는 NUT가 어떠한 환경의 진동에도 풀리지 않게 하는 잠금장치가 있는 것이 특징입니다.
- SVCL CLAMP 잠금장치 내부의 너트 고정PLATE는 고탄력성을 지닌 재질(STS304-CSP)로 제작되었습니다.
- SVCL CLAMP는 Nut Lok 장치 중 Lok의 파손 및 마모에 의한 교체도 쉽게 할수 있게 설계되어 있습니다.

Material

- Stainless steel or Aluminum



SVCL CLAMP 분해도

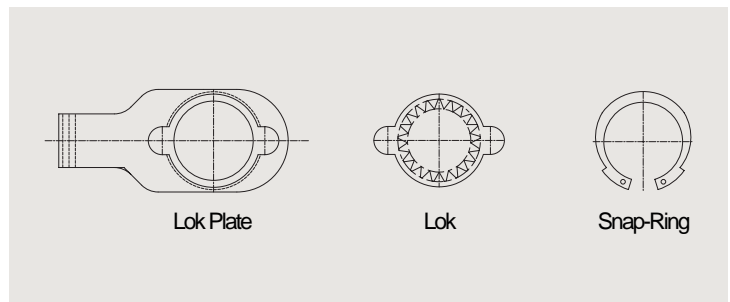


Clamp 실용신안등록증

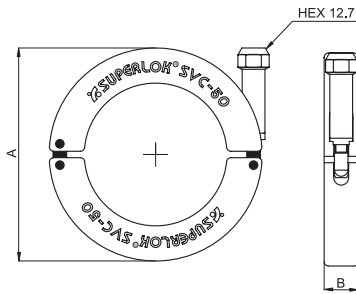
(등록 제 0389251호)



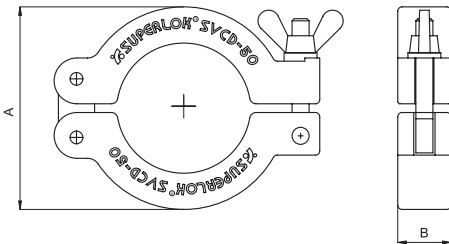
Nut Lok 장치분해도



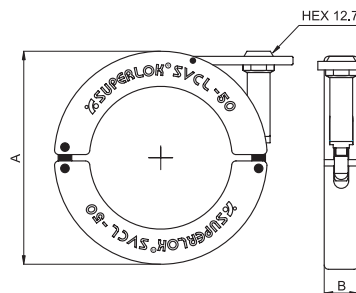
SUPERLOK VACUUM CLAMP INFORMATION



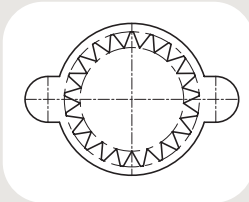
Part No.	A	B	TUBE O.D (inch)
SVC - 50	100	16.0	2.00
SVC - 40	75	16.0	1.50
SVC - 25	63	16.0	1.00
SVC - 16/10	50	16.0	0.75/0.50



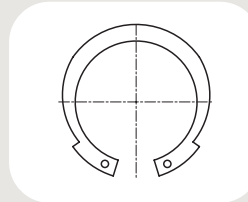
Part No.	A	B	TUBE O.D (inch)
SVCD - 50	100	25.0	2.00
SVCD - 40	75	25.0	1.50
SVCD - 25	63	25.0	1.00
SVCD - 16/10	50	25.0	0.75/0.50



Part No.	A	B	TUBE O.D (inch)
SVCL-50	100	16.0	2.00
SVCL-40	75	16.0	1.50
SVCL-25	63	16.0	1.00
SVCL-16/10	50	16.0	0.75/0.50



Lok (Order No. : VCL-LK)
*제품장착 후 부품마모시
교체사용가능



구멍용 S.R 검용
스냅링 20호

SVCL CLAMP 조립도



Step 1



Step 2

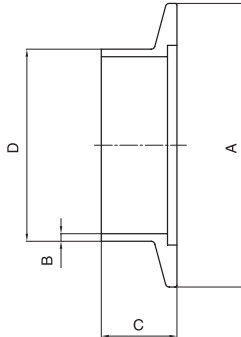


Step 3



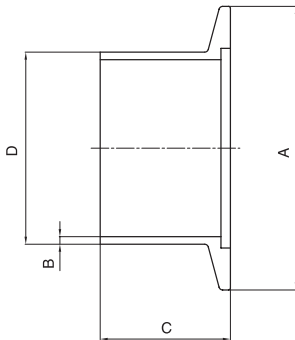
Step 4

SUPERLOK SHORT WELD STUB FLANGE



Part No.	A	B	C	D
SWF-50	75	1.6	20	50.8
SWF-40	55	1.6	20	38.2
SWF-25	40	1.6	20	25.4
SWF-16	30	1.6	20	19.1

SUPERLOK LONG WELD STUB FLANGE



Part No.	A	B	C	D
LWF-50	75	1.6	40	50.8
LWF-40	55	1.6	40	38.2
LWF-25	40	1.6	40	25.4
LWF-16	30	1.6	40	19.1

SUPERLOK CENTER RING



Part No.	A
CR-50	100
CR-40	75
CR-25	63
CR-16	50